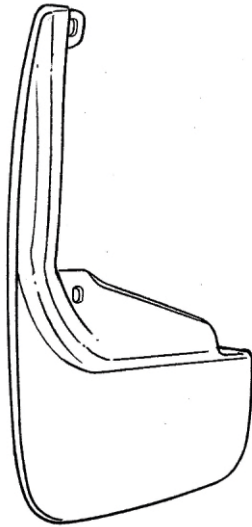




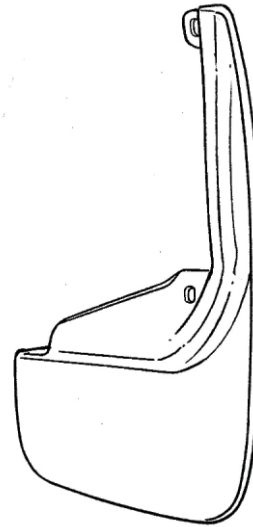
CHRYSLER 200 Rear Splashguards

Rear Right



A

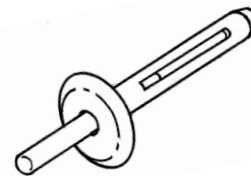
Rear Left




B



C 2X



D 2X


3/16" (5.0 mm)

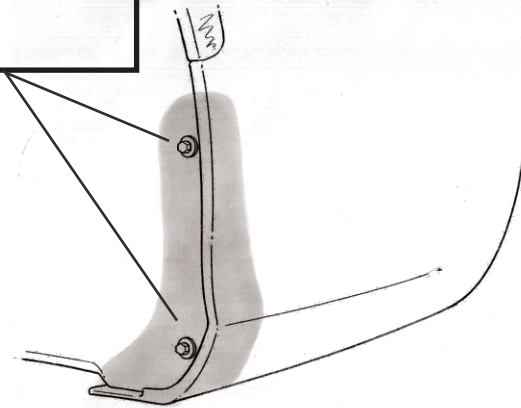
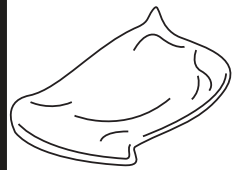
 T25

 #2

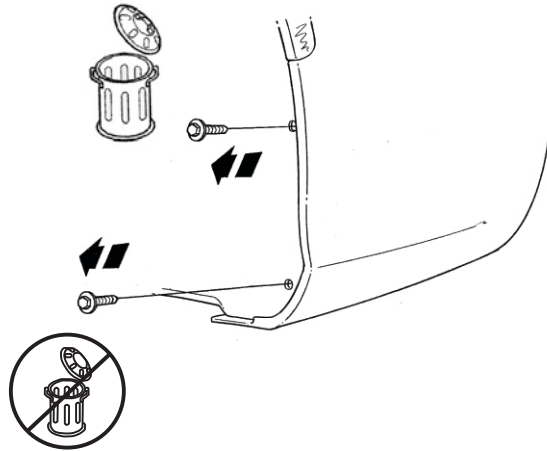


8mm Socket/Driver



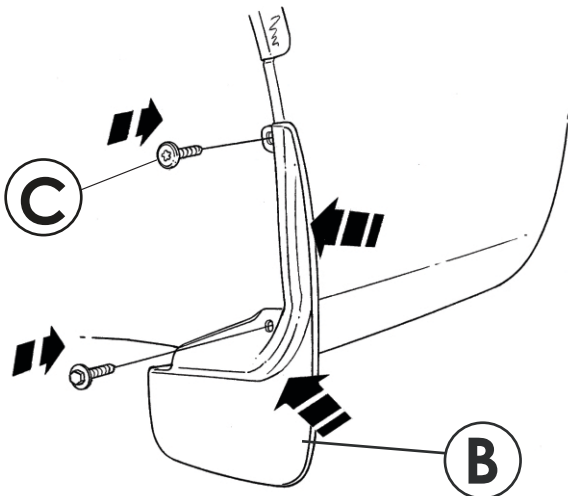


1

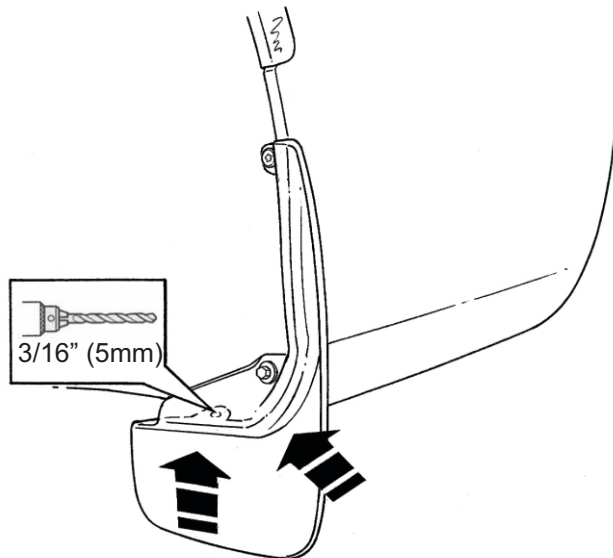


2

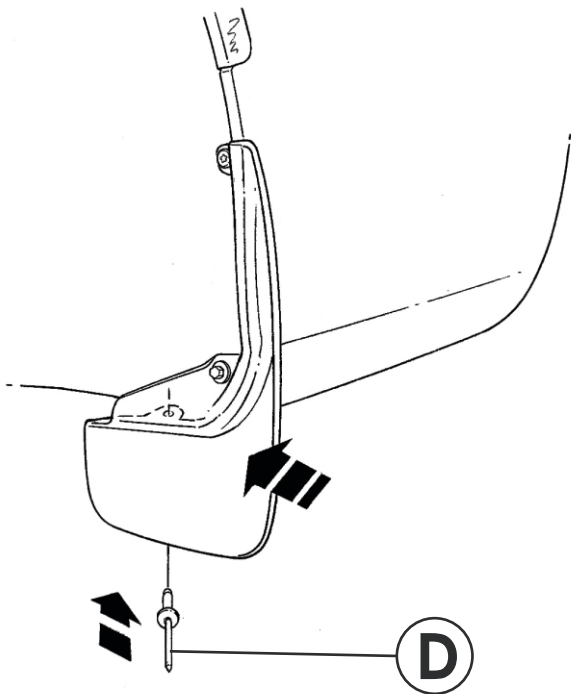
Torque: 3.8-4.4Nm (34-39 in lb)



3



4



5

- GB** NOTE: Repeat steps 1-5 on the other side
- E** NOTA: Repita estos pasos 1-5 en otro lado
- F** NOTE: Répétez les étapes 1-5 pour l'autre côté
- G** ANMERKUNG: Wiederhole Schritte 1-5 auf der piher Seite
- I** NOTA: Ripetere i passaggi da 1 a 5 su lato

6